

PRS-NCO3 网络控制器

cn.boschsecurity.com



- ▶ 公共广播和紧急语音报警系统控制装置
- ▶ 同时控制和传送 28 个音频通道
- ▶ 用于进行配置、控制、诊断和记录的以太网接口
- ▶ 用于保存预录信息的数字存储功能
- ▶ EN 54-16 和 ISO 7240-16 系统认证

网络控制器是 Praesideo 系统的核心。它可以同时传输多达 28 个音频通道，为系统供电，报告故障以及控制系统。音频输入可以是来自呼叫站的广播、背景音乐或本地音频。可以配置网络控制器，从而适合最复杂的公共广播系统。可以通过 PC 轻松且有效地完成配置。仅在进行配置时才需要 PC。完成配置后，控制器可以断开 PC 并独立运行。但是，借助随附的软件，控制器可以使用 PC 来显示系统状态信息。此装置既可在桌面上独立使用，也可装入 19 英寸机柜中。

PRS-NCO3 网络控制器需要 PRS-SW 软件版本 4.0 或更高版本。

基本功能

连接选项

网络控制器具有 4 个模拟音频输入。其中两个可在话筒输入和线路输入之间切换。另外两个固定用于线路输入。如果配合任何 8 个控制输入的编程设置，话筒/线路输入可以用作呼叫输入。这些控制输入可以随心指定用于各种系统操作，且可自由选择优先级。线路输入为电缆监测提供可选的 20 kHz 导频音检测。

控制器具有 4 个模拟音频线路输出，每个输出均具有可选的 20 kHz 监控信号。其中三个控制输出可以指定用于故障或呼叫，而其它两个则可以用于连接视觉和声音故障指示器。目前提供有 24 Vdc 辅助输出，可用于为外部可视故障和/或应急灯塔供电。

操作和性能

用户可通过装有随附软件的 PC 来全面配置网络控制器，并且该 PC 还可以提供所运行系统的当前状态信息以及适当、有效的配置。此外，在完成配置后，控制器可以断开 PC 并独立运行。该前面板配有 2 x 16 字符 LCD 显示屏，以及用来浏览菜单和选择菜单项的旋钮。使用显示屏和旋钮可以完成地址、版本、故障事件和监控查询。网络控制器可以控制多达 60 个节点。这些节点包括诸如功率放大器、音频扩展器、呼叫站、呼叫站套件之类的设备。

为了满足紧急语音系统的要求，网络控制器提供了自动发布信息功能。控制器内置有安装容量符合音频信息存储要求的可拆换 CF 卡。系统可以同时播放 4 条信息。系统对信息存储和信息本身均进行监控。用户可以使用计算机并通过以太网链接下载音频信息（一组 wav 文件）。此外，控制器还可以存储多种提示音、测试音和报警音，并且全部可以通过任何呼叫站或用于广播或报警广播的控制输入进行访问。该网络控制器内置蜂鸣器，用于通知故障或紧急情况。内部实时时钟使您可以安排事件，例如播放预定广播或在夜间更改背景音乐的音量。控制器具有多种用于音频输入和音频输出的音频处理功能。用户可以使用配置软件轻松调节参数均衡、限幅器和增益。此外，还配有用于监控音频通道的耳机插孔。

安全性

网络控制器支持冗余网络布线。它既可以作为分支网络进行布线，也可以作为冗余环路进行布线。系统可为数百个区域处理 256 个呼叫优先级，甚至可以满足最复杂的公共广播和紧急报警系统要求。

控制器监控系统中所有设备的状态，报告状态更改，并且存储系统中最新的 200 条故障信息。监控的范围从呼叫站话筒的振膜一直到扬声器线路末端。同时，还会监视与控制输入相连的外部电缆是否发生短路和开路情况。内部生成的导频音可以用来监控音频输出。控制器可以使用交流电源和 48 Vdc 紧急备用电池电源，并且能够在两者之间自动切换。它可以监视这两个电源。

控制器和指示灯

正面

- 2 x 16 字符 LCD 显示屏
- 旋钮/按钮

背面

- 电源开关
- 电压选择器

互连

正面

- 耳机输出

背面

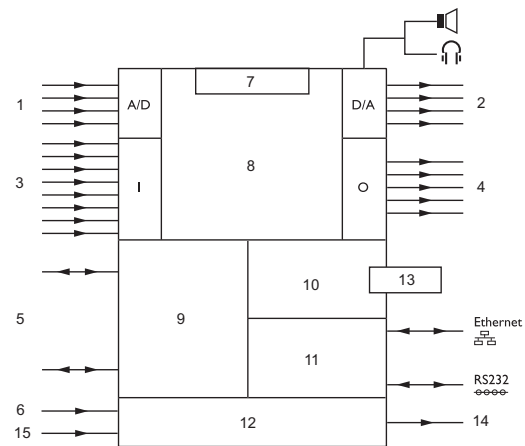
- 交流电源输入
- 备用电池输入
- 八个控制输入
- 2 个模拟音频话筒/线路输入
- 2 个模拟线路音频输入
- 5 个控制输出（其中 2 个专用于故障指示）
- 4 个模拟音频线路输出
- 以太网
- RS232
- 两个系统网络连接
- 24 Vdc 辅助输出

证书与认可

安全	符合 IEC 60065 / EN 60065 标准
抗扰	符合 EN 55103-2 / EN 50130-4 / EN 50121-4 标准
散热	符合 EN 55103-1 / FCC-47 第 15B 部分的要求
紧急	符合 EN 60849 / EN 54-16 / ISO 7240-16 标准
航海	符合 IEC 60945 标准

地区	认证	
欧洲	CPR	EU_CPR
	CE	DOC
	CE	COC
	CE	CertAlarm
	CE	COC
	CE	COC
	CE	DOP
	TUEV-SUED	
	GL	

安装/配置



- 1 音频输入
- 2 音频输出
- 3 控制输入
- 4 控制输出
- 5 塑料光纤网络
- 6 交流电源输入
- 7 显示屏、控制装置和蜂鸣器
- 8 网络处理器和 DSP
- 9 网络冗余切换功能
- 10 信息管理器
- 11 微处理器
- 12 电源
- 13 小型 (CF) 闪存卡
- 14 24 Vdc 输出
- 15 48 Vdc 备用电源输入



PRS-NCO3 后视图

附件

数量	组件
1	PRS-NCO3 网络控制器
1	电源线
1	用于 19 英寸机架的安装支架套件

1	支脚套件
1	连接器套件
1	PRS-SW 配置、诊断和记录软件

技术规格

电气

市电电源	
电压	115/230 VAC ±10%, 50/60 Hz
功耗	无负载时为 21 W 最大负载时为 160 W
电池电源	
电压	48 Vdc -10% 至 +20%
性能	
频率响应	20 Hz 至 20 kHz (-3 dB)
线路输入	
连接器	2 x
连接器	3 针 XLR 和立体声莲花插（用于每条线路）
信噪比	>87 dBA（在最高电平时）
共模抑制比	>40 dB
输入范围	+6 dBV 至 +18 dBV (XLR) -6 dBV 至 +6 dBV（莲花插）
控制输入	
连接器	8 x
连接器	可拆卸螺丝端子
操作	闭合触点（带监测）
控制输出	
连接器	5 x
连接器	可拆卸螺丝端子
话筒/线路输入	
连接器	2 x
连接器	3 针 XLR
额定输入电平	-57 dBV
信噪比	>62 dBA（25 dB 余量）
共模抑制比	>55 dB（在 100 Hz 时）
输入阻抗	1360 欧姆
幻象电源	12 V ±1 V @ 15 mA
输入范围	-7 dB 至 8 dB（参考额定输入电平）
线路输出	
连接器	4 x
连接器	XLR 和立体声莲花插（用于每条线路）
输出阻抗	< 100 欧姆
信噪比	>89 dBA（在最高电平时）
串扰	<-85 dB

信号范围	-12 dBV 至 +18 dBV (XLR) -24 dBV 至 +6 dBV（莲花插）
失真（1 kHz 时）	<0.05%

机械

尺寸（高 x 宽 x 厚）	
桌面安装，含支脚	92 x 440 x 400 毫米 (3.6 x 17.3 x 15.7 英寸)
机架安装，含支架	88 x 483 x 400 毫米 (3.5 x 19 x 15.7 英寸)
支架前面	40 毫米（1.6 英寸）
支架后面	360 毫米（14.2 英寸）
重量	
重量	7 千克（15.4 磅）
安装	独立，19 英寸机柜
颜色	碳黑色和银白色

环境规格

工作温度	-5 至 +55 °C（+23 °F 至 +131 °F）
存储温度	-40 至 +70 °C（-40 °F 至 +158 °F）
湿度	15% 至 90%
气压	600 至 1100 hPa

订购信息

PRS-NCO3 网络控制器

系统控制器、路由器、监控程序和接口、用于配置的内置 Web 服务器，提供本地音频和控制 I/O、4 通道 WAV 信息播放器、用于为其它联网的装置供电的电源设备，机架单位为 2 RU。

订购号 **PRS-NCO3**

PRS-SW Praesideo 软件

DVD 具有适合 Praesideo 的系统软件，用于系统配置、诊断和记录，随 PRS-NCO3 提供。

订购号 **PRS-SW**

厂商:

中国大陆联络方式:

上海
中国上海长宁区虹桥临空经济园区
福泉北路 333 号
邮编: 200335
电话: +86 21 22181111
传真: +86 21 22182388
www.boschsecurity.com.cn

中国香港联络方式:

香港
香港 沙田安心街 11 号 5 楼
华顺广场 506-509 室
电话: +852 2635 2815
传真: +852 2648 7986
www.boschsecurity.com.cn