

# 带键盘智能显示读卡器 AX-2110D-S

上海晨晓电子科技有限公司

### 产品介绍

AX-2110D-S 带键盘智能显示读卡器独特的显示屏显示设计,能够有效读取来访者卡片信息,能够实时提醒刷卡情况。采用开放结构设计,兼容市面上众多最流行的磁卡 125KHz 低频卡片。采用“读卡+密码”双重认证,保密性高。此款读卡器采用了显示屏显示设计,内容直观、丰富、文字导航性强,操作更方便,在核电、核设施等行业均有使用业绩。

### 用途及功能

- 采用IP65的防风雨设计,结构上外壳简洁美观,颇具吸引力,可轻松进行室内外安装。
- 采用最新的“触摸感应器”技术数字键盘,支持“读卡+密码”双重认证,为高级保密需要而设计。
- 触摸读卡器键盘时,键盘数字会独立亮起,方便夜晚进行密码输入。
- 带有密码输入位数提示功能,显示屏以“\*”号形式,实时显示密码输入位数,提示来访者。
- 射频技术要求 125KHz 低频,能够读取市面上所有的125KHz 低频卡片。
- 读卡器最佳感应距离80mm。
- 显示屏根据卡片权限显示“允许通行”、“禁止通行”的提示语。
- “触摸式”数字键盘并没有任何运动部件,可使读卡器更耐用。
- 金属背板使读卡器安装在金属表面和背靠背安装时,不会影响读卡距离。
- 读卡器底部使防脱落螺钉。
- 读卡器有输入和输出信号防静电保护,电源反接保护。
- 输入具备 12V 直流保护。
- Wiegand协议接口,与所有标准门禁控制系统兼容。



上海晨晓电子科技有限公司

地址: 上海市漕溪路250号银海大楼A1002室

电话: 021-64363032/64363012

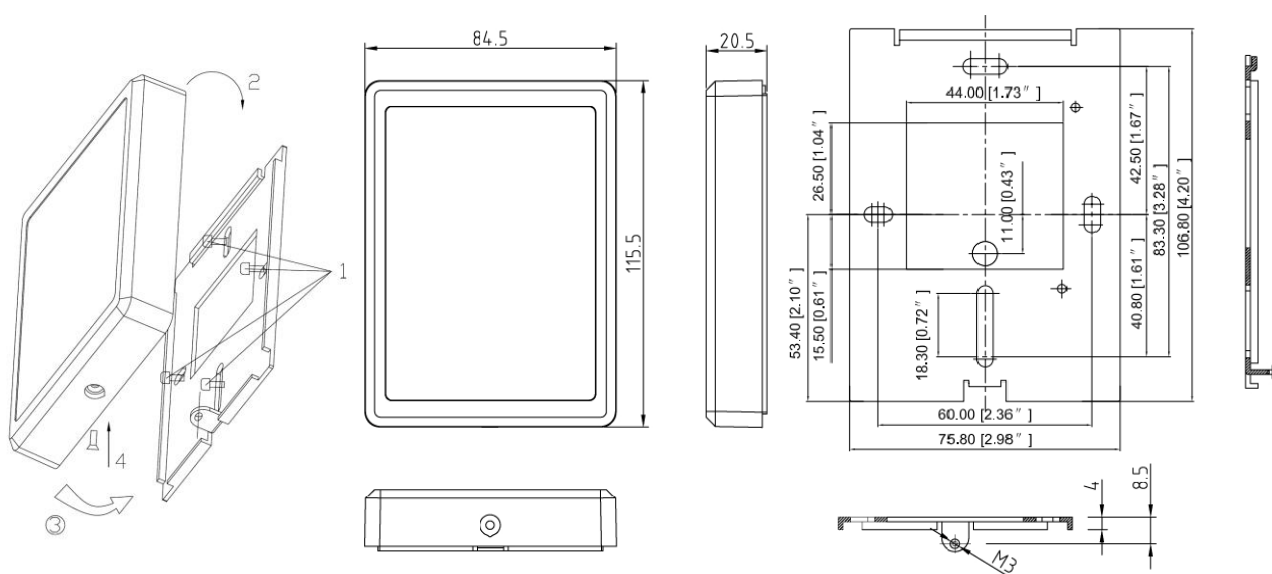
邮箱: info@shaurora.com

网址: www.shaurora.com

## 产品参数

名称	智能显示屏读卡器
输入电压	12VDC
电流大小	160毫安 (最大)
温度范围	-30°C~70 °C
信号格式	维根26
射频要求	125KHz
材料	PC+ABS
读卡距离	80 mm
信号传输距离	150米
按键输出格式	4位韦根 (默认)
防护等级	IP65
标准颜色	黑色
显示屏	OLED 显示

## 产品尺寸



上海晨晓电子科技有限公司  
 地址：上海市漕溪路250号银海大楼A1002室  
 电话：021-64363032/64363012  
 邮箱：info@shaurora.com  
 网址：www.shaurora.com